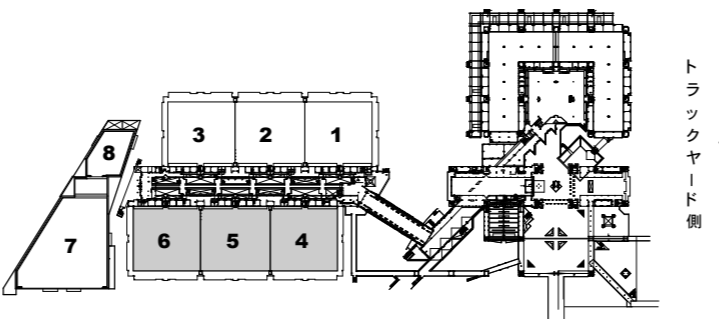
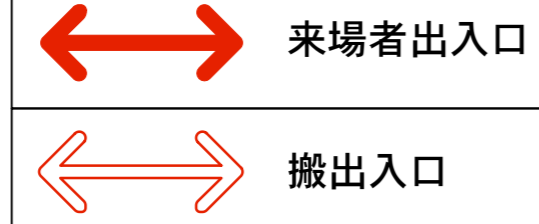
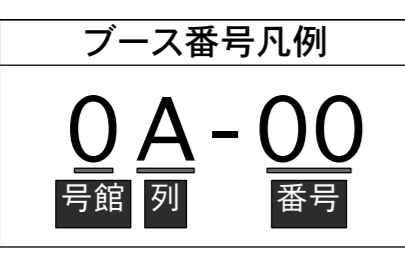


- 自火報総合盤
- M 機械ピット
- E 電気ピット
- G ガスピット
- H3500高さ制限エリア
- 荷物置き禁止エリア

● ガス配管落とし口  
(配管を通させて頂く場合がありますのでご了承ください)



東京国際展示場 総合図 凡例		
防災設備	機械設備	電機設備
誘導灯	給水栓	小型電子掲示板
自火報総合盤	● 給湯室	音響・映像・会議設備接続盤
屋内消火栓箱	放水栓	ワゴン接続盤
屋内消火栓箱	補助放水栓	VP用フロアコンセント
屋外消火栓	放水銃	ウォールコンセント (専用照明)
排煙スイッチ	● 粉末消火栓	リモコンスイッチ盤
消火器(常備)	▽ 防火シャッター 作動スイッチ	展示場床
送水口(双口型)	CO2消火	仕上 コンクリート 強度 5t/m <sup>2</sup>
非常用コンセント盤		
		● 展示用床フック
		○ 展示用取出口
		その他
		○ ※2 展示用接続口
		□ 展示用給排水口
		□ 圧縮空気接続口
		□ ガス接続口
		■ 温度用ワイヤレス受信機